

PROJET RADAR RACOVA

Le projet de radar RACOVA est l'exemple même du projet que nous encourageons au sein de notre établissement, il permet de faire se rencontrer, le monde universitaire, le milieu de la recherche et le monde industriel.

Objectif

Réalisation d'un système radar.

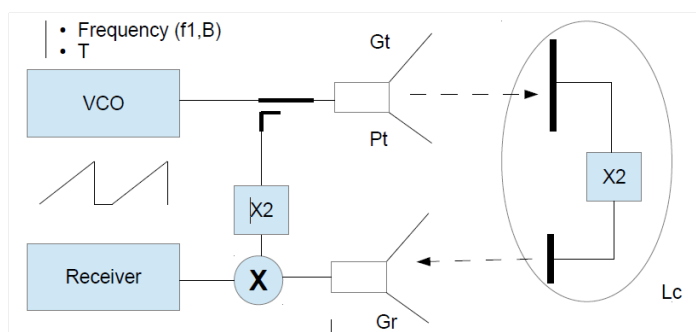


Schéma du système à réaliser



Présentation du Projet 2016

Le radar RACOVA aura pour but de fournir des informations sur les déplacements du carpocapse des pommes, lépidoptère qui s'attaque aux pommiers et aux poiriers. L'étude portera sur l'impact des différents environnements sur le déploiement de l'insecte et sa réaction face aux insecticides.

Ces informations seront obtenues grâce à un système basé sur le principe des radars aéronautiques.

[En savoir plus](#)



Équipe

L'étude sera entièrement réalisée à l'IUT par le groupe spécialisé en HYPEFREQUENCES. Nos labos spécialement équipés dans le domaine HF mettront à disposition leurs compétences et leur matériel le plus performant (chambre anéchoïde, matériel d'analyse et de mesure R&S),

3 binomes seront dédiés à cette étude.

Une onde est émise en direction de la cible, ici le papillon, cette onde est renvoyée par un dispositif positionné

sur le lépidoptère en direction de l'antenne receptrice, Les signaux ainsi recus peuvent etre interprétés et fournir de multiples informations sur le nombre de papillons, leurs trajets, les points les plus fréquentés...

Ce type de projet est très formateur pour nos étudiants puisqu'il leur fera découvrir les contraintes d'un projet dans sa globalité (cahier des chages, études des possibles, simulations, conception et réalisation, validation et mesures), ils pourront ainsi mieux percevoir les demandes et réalités des mondes industriels et scientifiques.

Projet 2014

Mis à jour le 16 décembre 2016

<https://cva.parisnanterre.fr/projet-radar-racova-725444.kjsp?RH=1479138821462>